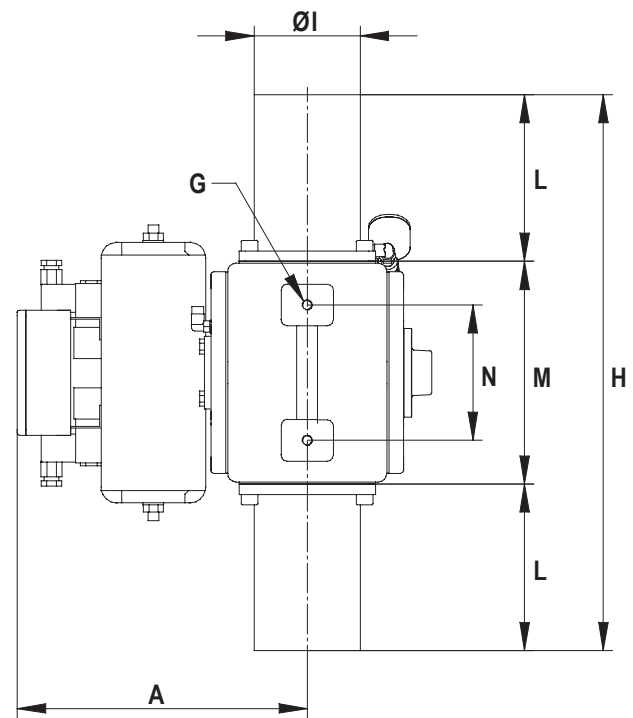
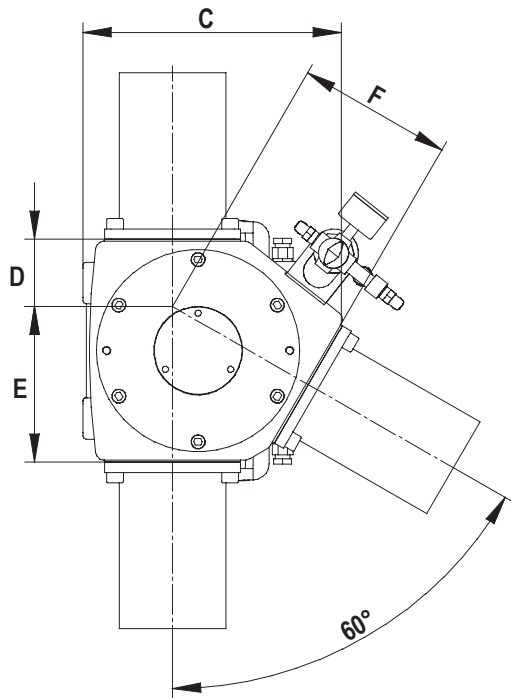
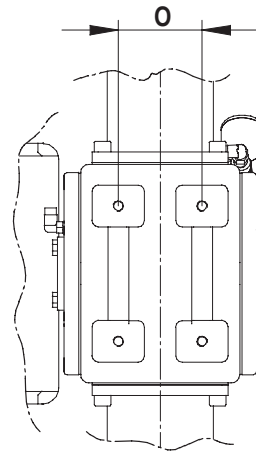
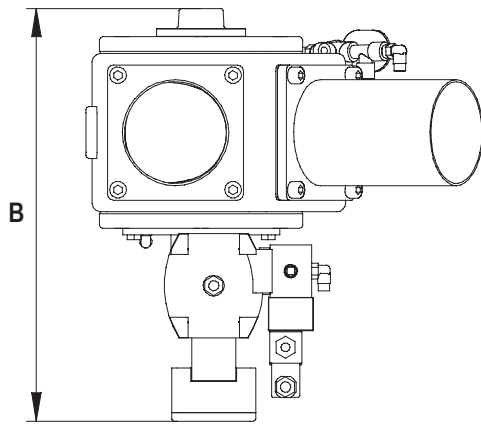


La valvola deviatrice a due vie "VDM" è un elemento distributore che trova applicazione negli impianti per il trasporto pneumatico sia in pressione che in aspirazione. E' costituita essenzialmente da un corpo in lega di alluminio bonificato, da una serranda girevole, anch'essa in lega di alluminio, comandata da un attuatore pneumatico dotato di box fine corsa ed insufflaggio aria con regolatore di pressione sui due coperchi laterali. La valvola viene fornita completa di tronchetti di raccordo alla tubazione realizzati in diametri diversi per soddisfare tutte le esigenze dell'utilizzatore. Disponibile anche nella versione interamente nichelata.

The two-way diverting valve type "VDM" is used in the pneumatic conveying lines both in negative than in positive pressure. It mainly consists of an aluminium alloy body with a rotating slide of the same material controlled by a pneumatic actuator. End switches are placed into a protective box and an air purge system into the side covers with air regulator is supplied. The valve is equipped with joint-pipes of different diameters able to satisfy all the needs of the customer. Also available in completely nickel plated version.

La vanne deux voies de dérivation "VDM" est un élément distributeur qui trouve son application dans les installations de transport pneumatique, aussi bien en pression qu'en aspiration. Elle est essentiellement constituée d'un corps en alliage d'aluminium, d'un volet tournant, dans le même alliage, commandé par un actionneur pneumatique avec box fin de course et insufflation d'air avec régulateur de pression sur les deux couvercles latéraux. La vanne est fournie avec des longueurs de raccordement à la tuyauterie, réalisées dans différents diamètres afin de satisfaire toutes les exigences de l'utilisateur. Egalement disponible en nickel plaqué version entièrement.

Die Zweiwege-Rohrweiche "VDM" findet Ihren Einsatz sowohl in saug- sowie in druckpneumatischen Förderanlagen. Die wesentlichen Bestandteile sind ein mit einer Legierung versehenes Aluminium-Gehäuse mit einem Drehkörper, der durch einen pneumatischen Drehantrieb betätigt wird. Stellungsanzeige erfolgt über eine Endschalbox. Die Rohrweiche ist mit einem Spülluftsystem in den Seitendeckeln ausgerüstet. Je nach Kundenwunsch sind für jede Weichengröße verschiedene Rohranschlussstücke mit entsprechenden Durchmessern erhältlich. Auch verfügbar in vernickelt Version vollständig.



TIPO TYPE TYP	A (max)	B	C	D	E	F	G	H	ØI*	L	M	N	O	PESO WEIGHT POIDS GEWICHT [Kg]
VDM65	335	458	182,5	53,5	110,5	110,5	M8	494	48,3 60,3 76,1	165	164	95	--	25
VDM95	350	492	247	64,5	149,5	148	M10	544	88,9 101,6 114,3	165	214	130	--	30
VDM120	375	534	312	91	188	188	M12	679	133 139,7	200	279	170	--	60
VDM150	447	628	395	103	232	232	M12	735	152 168	200	335	200	130	90
VDM200	510	740	495	131	294	292	M14	925	193,7 219,1	250	425	245	175	145

*Altri diametri disponibili a richiesta / Other diameters available on request / On requête ils sont disponible autres diamètres / Sonderabmessungen auf Anfrage

Ci riserviamo di modificare le misure senza preavviso. We reserve the right to change any dimension without notice. Nous reservons de modifier les mesures sans préavis. Wir behalten uns das Recht vor die im Katalog angegebenen Abmessungen ohne Voranmeldung zu ändern.